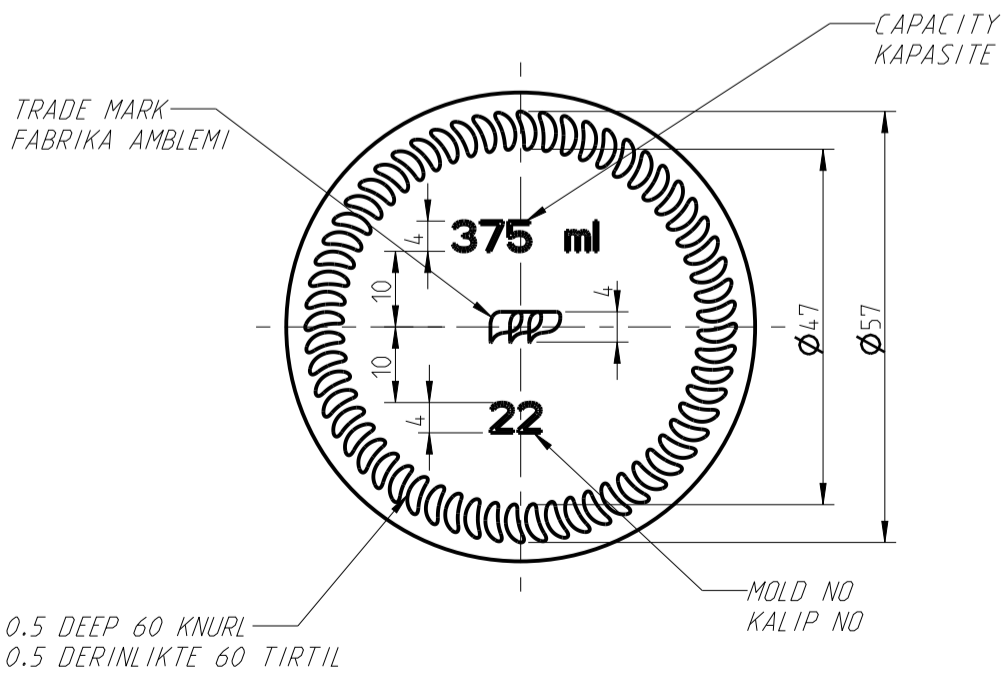
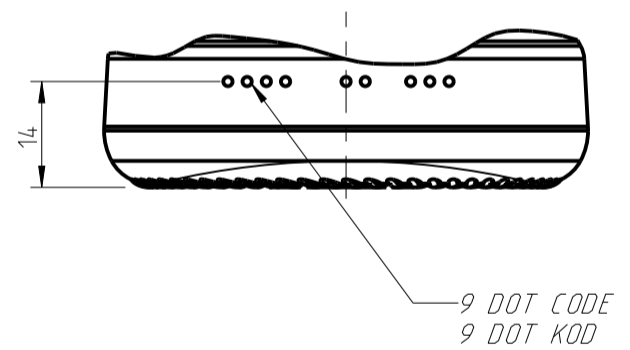


SECTION B-B  
SCALE 4,000



VERİLMİYEN TOLERANSLAR-UNSPECIFIED TOLERANCE ±0.1  
EKSANTRİKLİK TOLERANSI-ECCENTRICITY TOLERANCE ±0.05

Bu tasarıma OMCO İSTANBUL KALIP SANAYİ VE TİCARET A.Ş. tarafından gerçekleştirilmiş olup, bütün hakları müşteriye devredilinceye kadar şirketimize aittir.

This design remains property of OMCO KALIP SANAYİ VE TİCARET A.Ş. until exclusive industrial propriatry rights are dully transferred to customer.

DEĞİŞİKLİKLER / REVISIONS		TARİH/DATE	YAPAN/MD. BY	KONT/CHKD. BY
 OMCO İstanbul KALIP SANAYİ VE TİCARET A.Ş.	CİZ/DRAWN BY	GC	DOLUM HACMI cc	375
	KONT/CHKD BY	MO	FİLLİNG CAP. cc	390 ±10
	TARİH/DATE	04.12.10	SİLME HACMI cc	302
OLÇEK: MUSTERİ / CUSTOMER - ULKE / COUNTRY		KOD NO/CODE NO		
SCALE: MODERN COMPANY / SYRIA - SURIYE		10963107		
1	ÜRÜN / PRODUCT	375 ML VINEGAR		3