

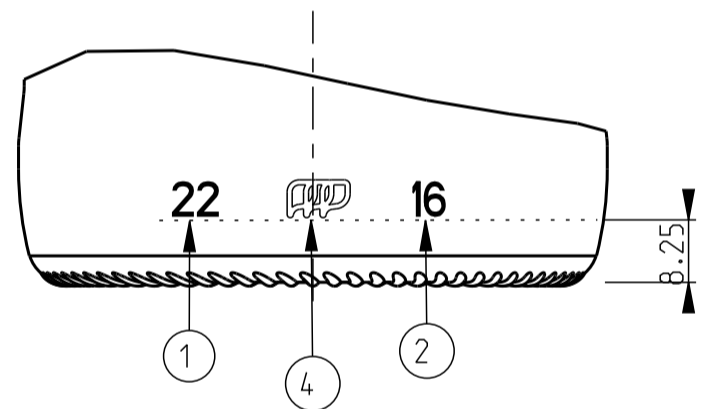
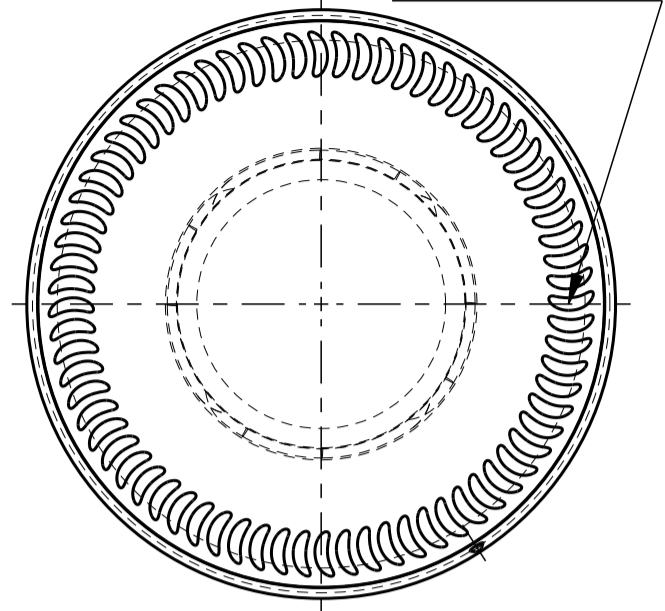
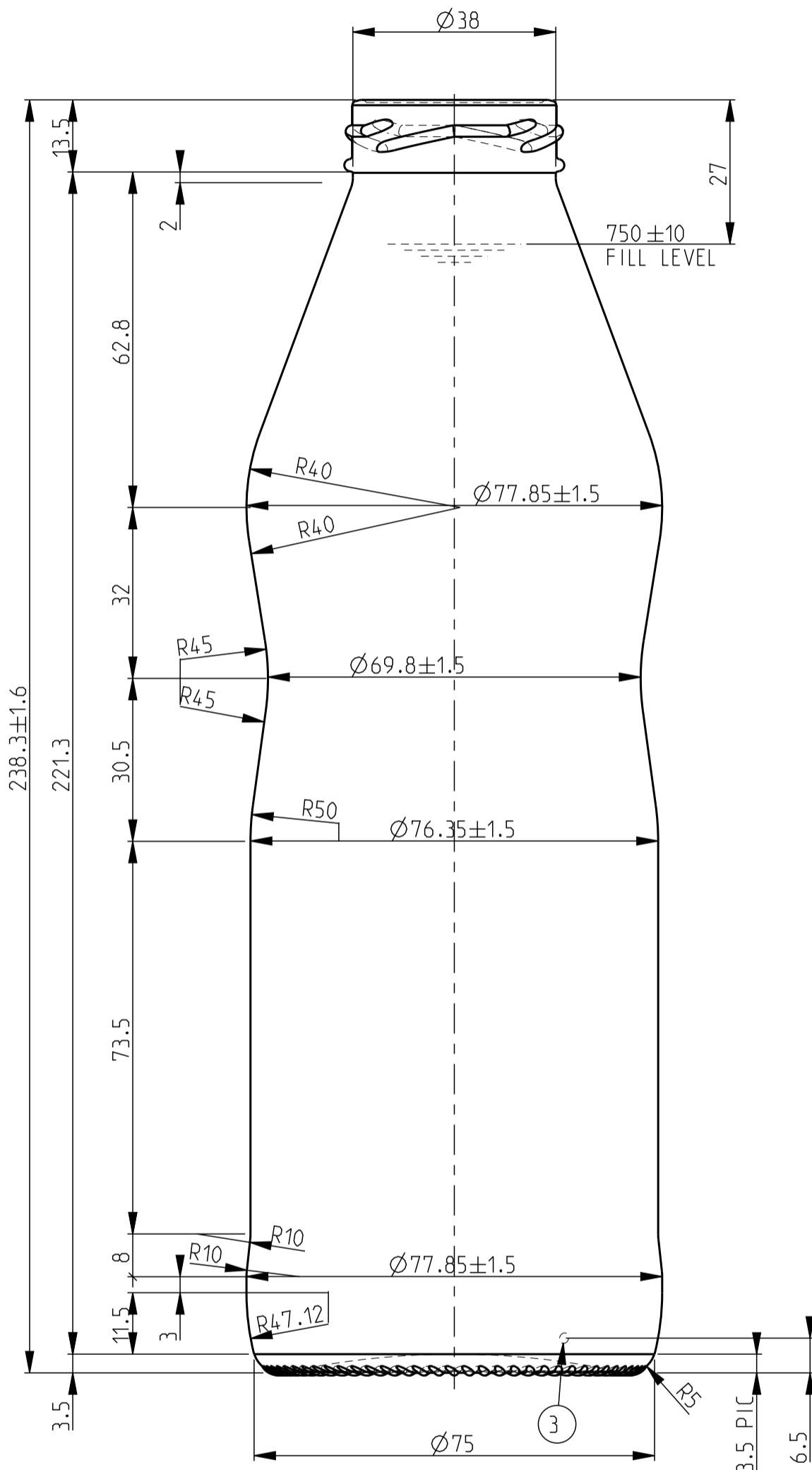
1: N° PROGRESSIVO / N° PROGRESSIVE
 2: ANNO DI PROD. / YEAR DATE
 3: P.L.C. / DOT CODE
 4: LOGO / TRADE MARK

TOLLERANZE
 TOLERANCE

PROFILO INTERNO / INTERNAL PROFILE ± 0.03
 SE NON INDICATO / IF NOT INDICATED ± 0.2
 DELIVELLAZIONE / HOLLOW MILL ± 0.05

CONCENTRICITA' / CONCENTRICITY ± 0.05
 ANGOLI / ANGLES $\pm 0.5^\circ$
 ERRORE DI MEZZERIA / CENTRE LINE ERROR ± 0.1

N° 72
 ZIGRINI / KNURL
 PROF / DEEP 0.5



B.P.	11912
Consegna	10/09/16

BRIMFUL CAPACITY CAPACITA' RASO BOCCA	775.0	± 5.0	cl
CAPACITY AT FILL POINT CAPACITA' A LIVELLO	750.0		cl
GLASS WEIGHT PESO VETRO	335.0	± 5.0	g
GLASS SPECIFIC WEIGHT PESO SPECIFICO VETRO	2.5		g/cm ³
GLASS AV. THICKNESS SPESSORE MEDIO VETRO	2.5		mm
FINISH TYPE TIPO IMBOCCATURA	T.O. 43 GPI 2010		

	STRADA S.r.l.		Macchina-Machine		Cliente / Customer	
	Via Ada Negri .12 - 20081 Abbiategrasso (MI) Tel.+39294966977-Fax.+39294969351-EMail:rgrossi@stradamoulds.it		Processo-Process		SYRIA	
Articolo / Article: UGARIT 750ml		Scala: Scale: INVERT	Cod.Imb. Finish: A033	Cap. R.B. [ml] Brimful Capacity: 775.0 ± 10	Articolo Cliente n°	
Descrizione / Description: DISEGNO ARTICOLO - ARTICLE DRAWING		1 : 1	Vol. C.F. [cc] -	Vol. S.F. [cc] -	P.V. [g] Glass Weight: 335.000	Customer Article n°
Data / Date:	Drawn & Checked by	Appr.	Materiale Material: VETRO GLASS	Disegno n° Drawing n°: CO_14_SYRIA_0_0		Disegno Cliente n°
N.B. A termini di Legge ci riserviamo la proprietà di questo disegno con divieto di riprodurlo o di renderlo comunque noto a terzi senza nostra autorizzazione.						