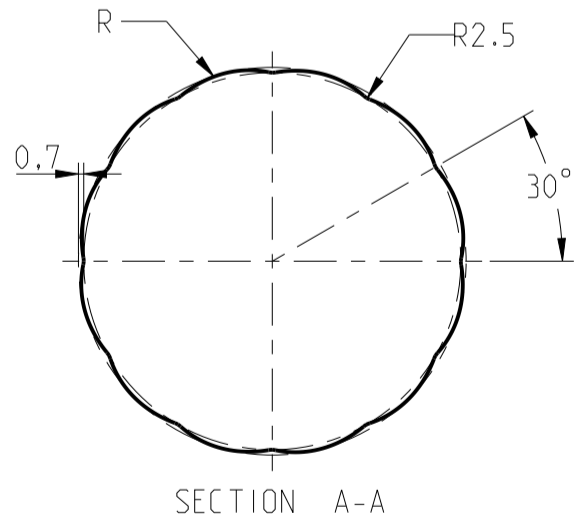


0.4 DEEP 60 KNURLING
0.4 DERINLIKTE 60 TIRNAK



BODY : 12 EQUALLY SPACED FLUTES AROUND BOTTLE
2.5 OVERLAP SWIRLING
SHOULDER : 12 EQUALLY SPACED FLUTES AROUND BOTTLE
1 OVERLAP SWIRLING

VERILMEYEN TOLERANSLAR-UNSPECIFIED TOLERANCE ±0.1
EKSANTRIKLIK TOLERANSI-ECCENTRICITY TOLERANCE ±0.05

Bu tasarıma OMCO İSTANBUL KALIP SANAYİ VE TİCARET A.Ş. tarafından gerçekleştirilmiş olup, bütün hakları müşteriye devredilinceye kadar şirketimize aittir.

This design remains property of OMCO KALIP SANAYİ VE TİCARET A.Ş. until exclusive industrial propriatry rights are fully transferred to customer.

DEĞİŞİKLİKLER / REVISIONS	TARİH/DATE	YAPAN/MD. BY	KONT/CHKD. BY
1	30.03.11	GC	MO
OLÇEK: MÜŞTERİ / CUSTOMER - ÜLKE / COUNTRY		DOLUM HACMI cc FILLING CAP. cc	
SCALE: MODERN COMPANY / SYRIA - SURİYE		SİLME HACMI cc BRIMEFULL CAP. cc	
1 ÜRÜN / PRODUCT		AĞIRLIK gr WEIGHT gr	
200 ML SOLAF BOTTLE		KOD NO/CODE NO 11963104	
		C.K.Z.W.T. TEORİK	